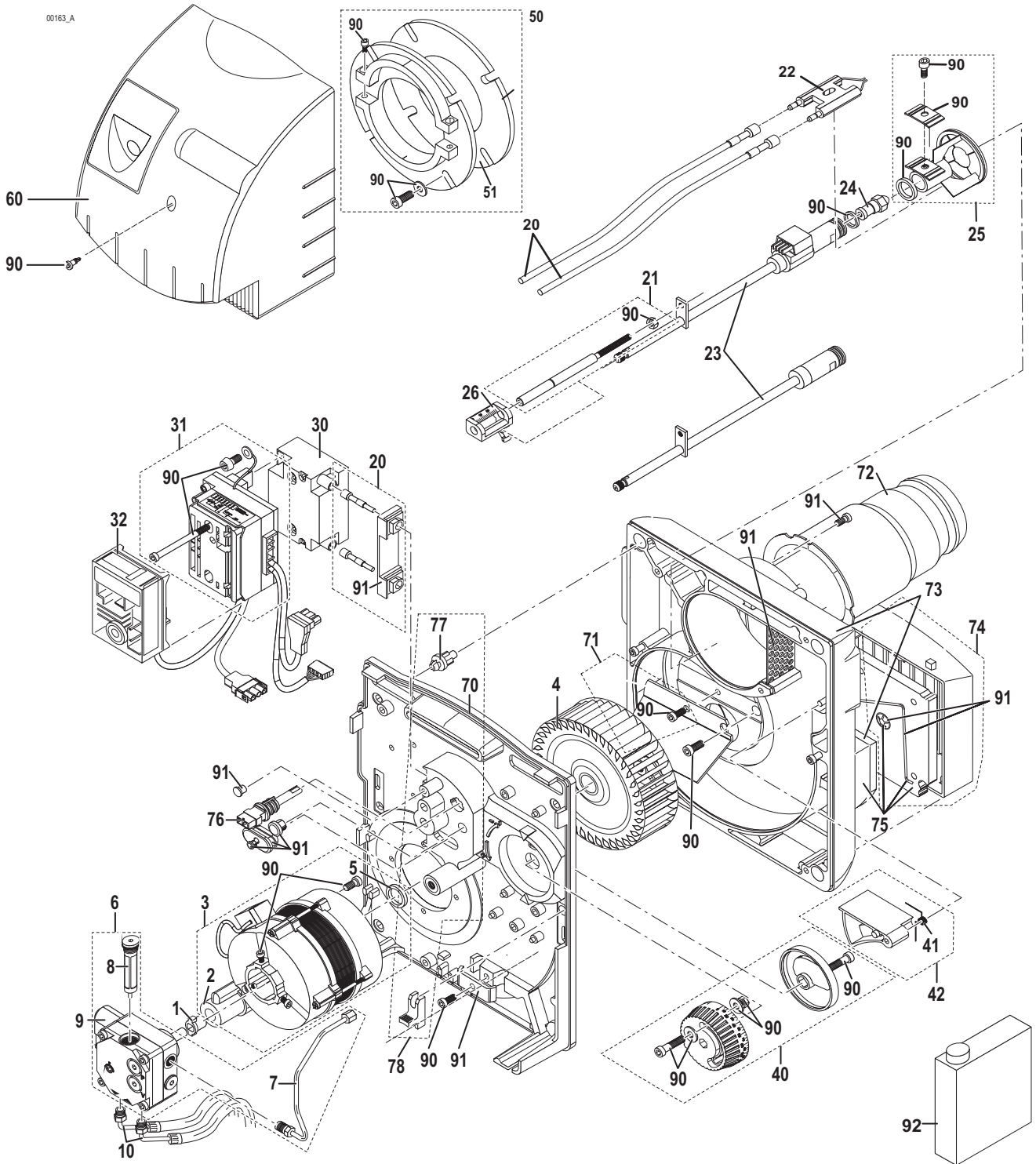


Piezas de recambio - OES 150 LE(V) - 30003449-002-J

i Para pedir un recambio, indicar el número de referencia situado delante de la identificación deseada.



Ref	Descripción	Referencia	Modelos	Ref	Descripción	Referencia	Modelos	
1	Acoplamiento motor	101663		25	... ➔ 15/07/2005 Cabezal de combustión FKS10	107161	OES/OCS/ OPS 151 LEV	
2	Condensador para motor "Rotomatika"	107151			15/07/2005 ➔ ... Cabezal de combustión FKS10	300001420		
3	Motor Rotomatika - 90 W	107129			... ➔ 15/07/2005 Cabezal de combustión FKS20	107138	OES/OCS/ OPS 151 LE	
4	Turbina	107065			15/07/2005 ➔ ... Cabezal de combustión FKS20	300001421		
5	Distanciador motor	107130			... ➔ 15/07/2005 Cabezal de combustión FKS40	107162	OES/OCS/ OPS 152 LE	
6	Subconjunto tubo + bomba gasóleo "Danfoss"	107112			15/07/2005 ➔ ... Cabezal de combustión FKS40	300001422		
	Subconjunto tubo + bomba gasóleo "Suntec"	107118			26	Regleta	107017	
7	Tubo de alimentación para bomba "Danfoss"	107014			30	Transformador	107071	
	Tubo de alimentación para bomba "Suntec"	107117			31	Zócalo calentado con postventilación (opción)	107156	OES/OCS/ OPS 150 LEV
8	Filtro bomba gasóleo para bomba "Danfoss"	101845				Zócalo no calentado	107155	OES/OCS/ OPS 150 LE
	Filtro bomba gasóleo para bomba "Suntec"	082474		32	Caja de mando y seguridad TF 874	101755		
9	Electroválvula para bomba "Danfoss"	101977			Caja de mando y seguridad con postventilación (opción) : DKO 996	131035	OES/OCS/ OPS 150 LEV	
	Electroválvula para bomba "Suntec"	000871		40	Ajuste de aire	107163		
10		Flexible gasóleo 1.2 m	107154	OES 150 LE(V) OPS 150 LE(V)	41	Muelle	107128	
	Flexible gasóleo 1.6 m	107922	OCS-150 LE(V)	42	Compuerta de aire	107045		
20	... ➔ 15/07/2005 Cables de alta tensión	107148		50	Brida	107056		
	15/07/2005 ➔ ... Cables de alta tensión	107158		51	Junta	103956		
21	Tornillo de ajuste	107159		60	Cubierta	107100	OES 150 LE(V)	
22	... ➔ 15/07/2005 Electrodo de encendido	107160		70	Platina portacomponentes	107164		
	15/07/2005 ➔ ... Electrodo de encendido	300003124		71	Duo-press	107126		
23	Línea inyector no calentada	107015	OES/OCS/ OPS 150 LE	72	Tubo de llamas FKS10 (oxytop)	103734	OES/OCS/ OPS 151 LEV	
	... ➔ 15/07/2005 Línea inyector calentada	107033	OES/OCS/ OPS 150 LEV		Tubo de llamas FKS20 / FKS30 (oxytop)	103767	OES/OCS/ OPS 151 LE	
	15/07/2005 ➔ ... Línea inyector calentada	300001538			Tubo de llamas FKS40 (oxytop)	103736	OES/OCS/ OPS 152 LE	
24	Inyector 0.40 - 60°S Danfoss	082519			Tubo de llamas FKS10 (inox)	108765		
	Inyector 0.50 - 60°S Danfoss	082521			Tubo de llamas FKS20 / FKS30 (inox)	108766		
	Inyector 0.55 - 45°S Danfoss	100585			Tubo de llamas FKS40 (inox)	108767		
	Inyector 0.55 - 60°S Danfoss	085950		73	Carcasa	107123		
	Inyector 0.60 - 45°S Danfoss	085943			Carcasa P0 sin inserción	108868		
	Inyector 0.60 - 60°S Danfoss	085951		74	Caja de aire	107124		
	Inyector 0.65 - 45°S Danfoss	711155		75	Espuma cajón de aire + Espuma carcasa	107125		
	Inyector 0.75 - 45°S Danfoss	085945		76	Célula de detección llama	101949		
	Inyector 0.85 - 45°S Danfoss	085946		77	Plots de centrado x10	108646		
	Inyector 1.00 - 45°S Danfoss	085947		78	Seguros + tornillo x2	108560		
Inyector 0.50 - 60°H Danfoss	101149	Para Bélgica	90	Conjunto de tornillos	107166			
Inyector 0.55 - 60°H Danfoss	101150	Para Bélgica	91	Material especial	107167			
Inyector 0.60 - 60°H Danfoss	430221	Para Bélgica	92	Producto de limpieza para la cabeza de combustión	105709			
Inyector 0.65 - 60°H Danfoss	430225	Para Bélgica						
Inyector 0.75 - 60°H Danfoss	430226	Para Bélgica						
Inyector 0.85 - 60°H Danfoss	430227	Para Bélgica						
Inyector 1.00 - 60°H Danfoss	430228	Para Bélgica						